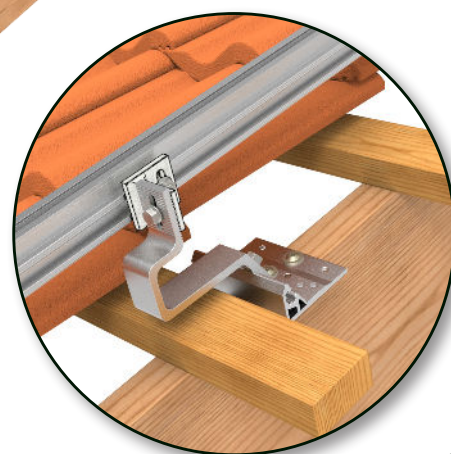
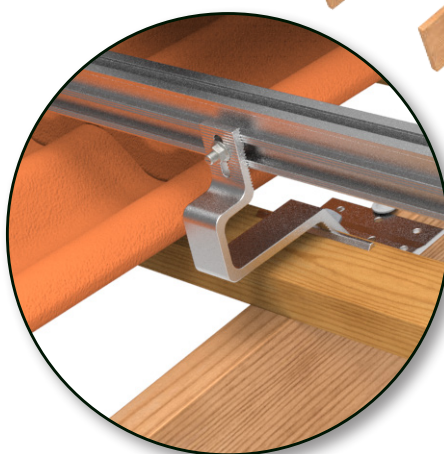
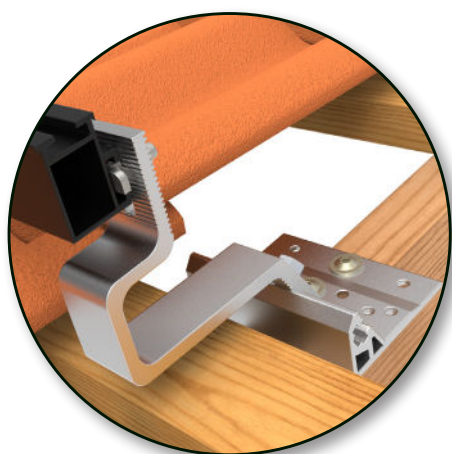
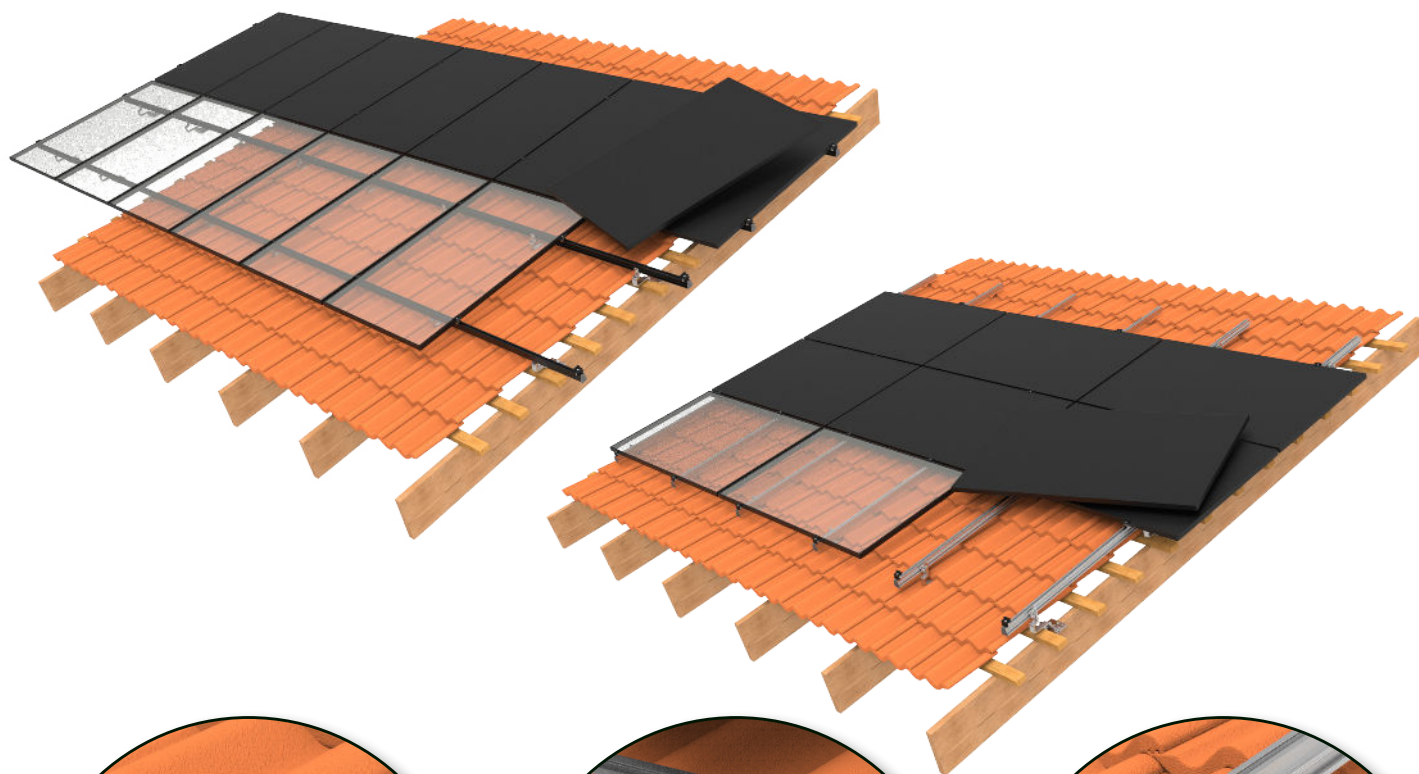


Montagesystem til solceller til tegltag Fra FIXNORDIC



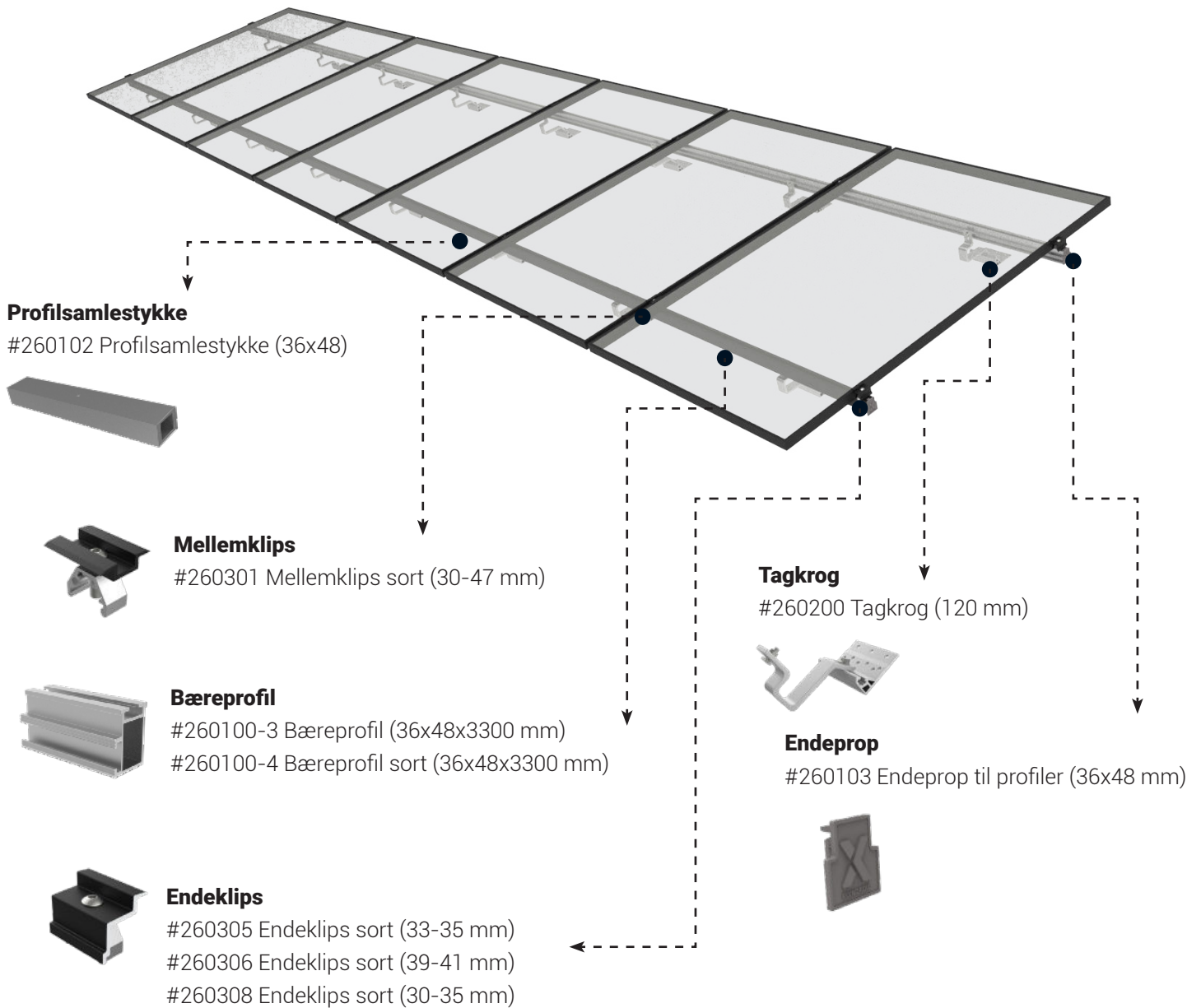
FIXNORDIC.DK



MONTERINGSVEJLEDNING

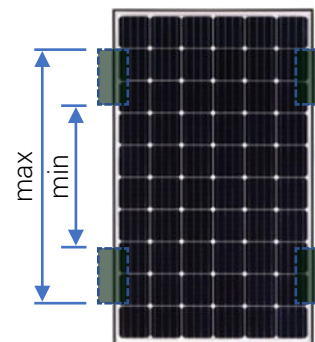
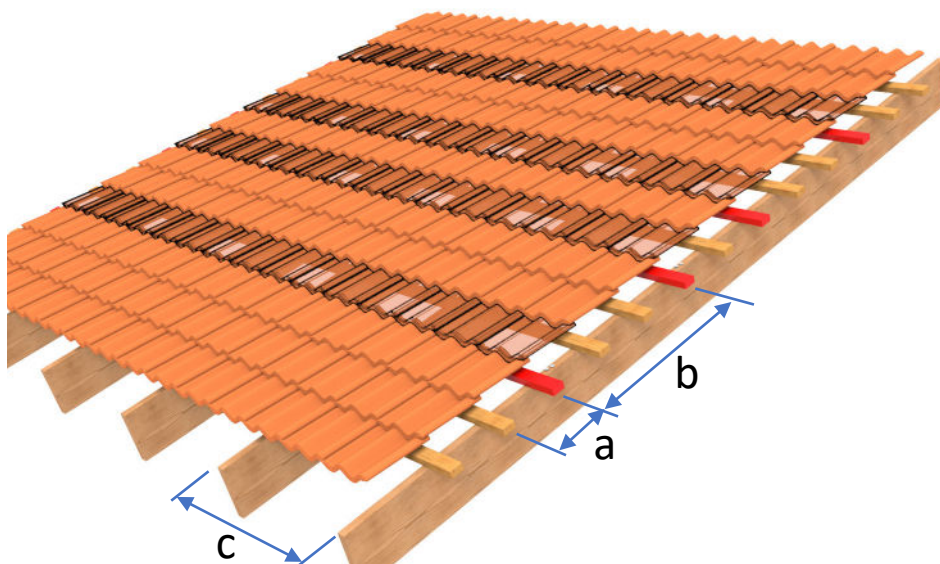
Montagesystem til tegltag
fra FIXNORDIC

VARENUMMEROVERSIGT (rygningsparallelle bæreprøfler)



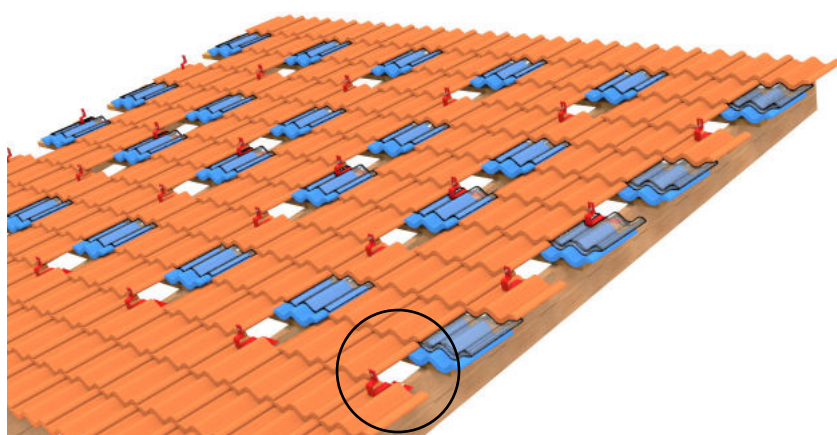
MONTAGE PÅ TEGL OG TEGLLIGNENDE TAGDÆKNINGER

1. Placering af tagkroge



! Acceptable panel-
bespændingszoner jf.
datablad for panel

Efter opmåling af den aktuelle lægteafstand (a) og på baggrund af bespændingszonerne for det aktuelle solcellepanel udvælges de lægter og rækker af tegl, hvor tagkroge skal monteres (b).

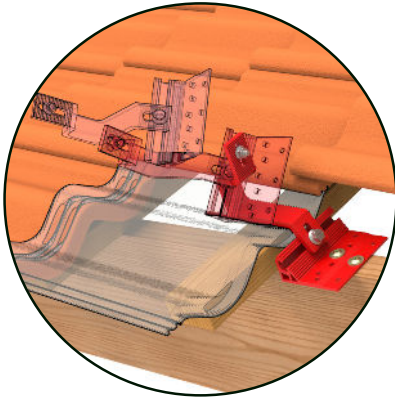


På baggrund af de valgte teglrækker og med udgangspunkt i spærafstanden (c) forskydes eller fjernes de relevante tagsten.

MONTAGE PÅ TEGL OG TEGLLIGNENDE TAGDÆKNINGER

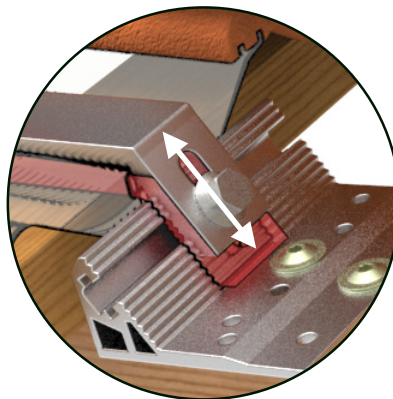
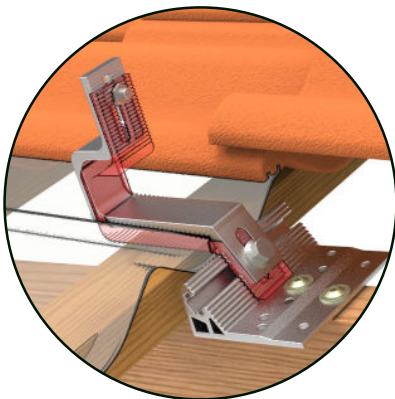
2. Montering af tagkroge

1



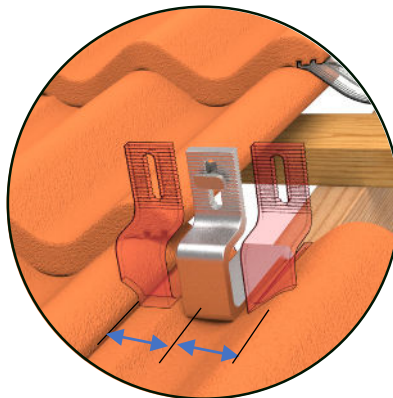
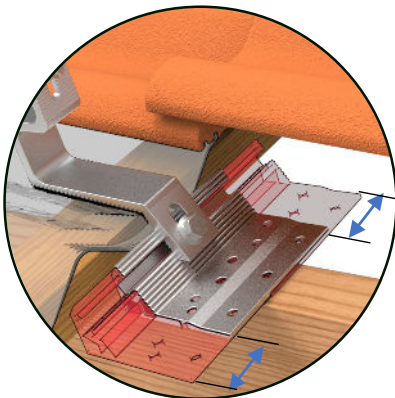
Tagkroge bringes på plads oven på spæret.

2



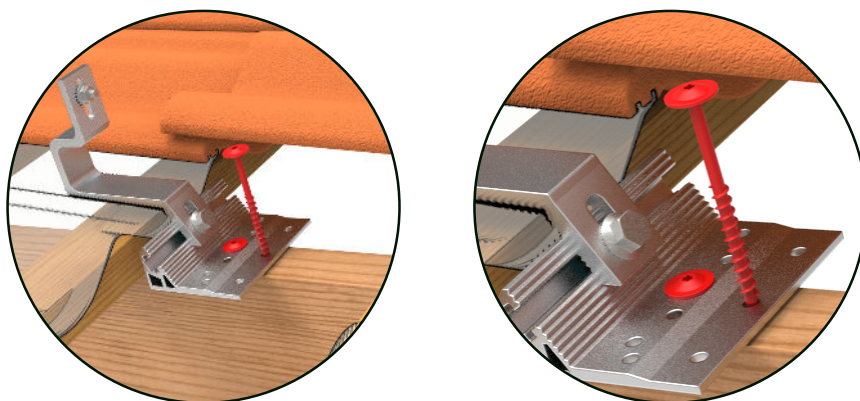
Før tagkroge skrues fast til det underliggende spær, justeres højden på selve tagkrogsprofilet til fastholdelse i profilernes riller, så den underliggende tagsten ikke belastes af tagkroge. Bolten spændes ikke fast på dette tidspunkt.

3



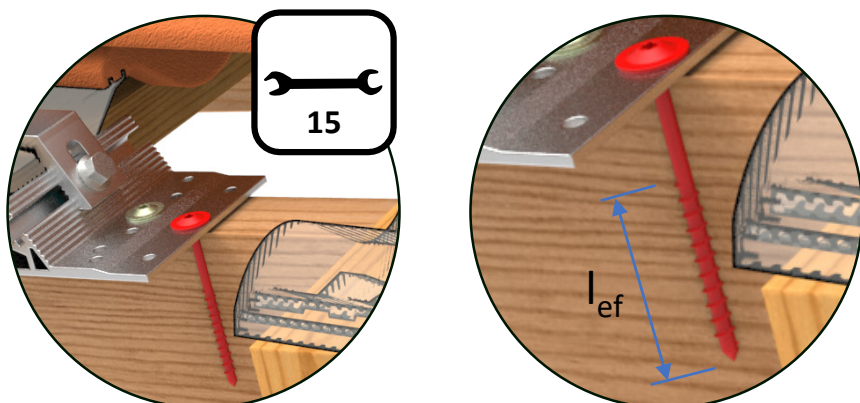
Tagkrogsprofilet kan forskydes i forhold til basisprofilet, så tagkrogsprofilet kan placeres midt i en tagstensbue samtidig med, at basisprofilet kan forankres i spæret.

4



Der anvendes 2 stk. træskruer pr. tagkrog, som fastskrues i 2 af de forborede huller i tagkrogens basisprofil. Det anbefales, at der anvendes skruer med flangehoved eller lignende for korrekt indspænding med den plane flade på basisprofilet. (Træskruer medfølger ikke i monteringsystemet).

5

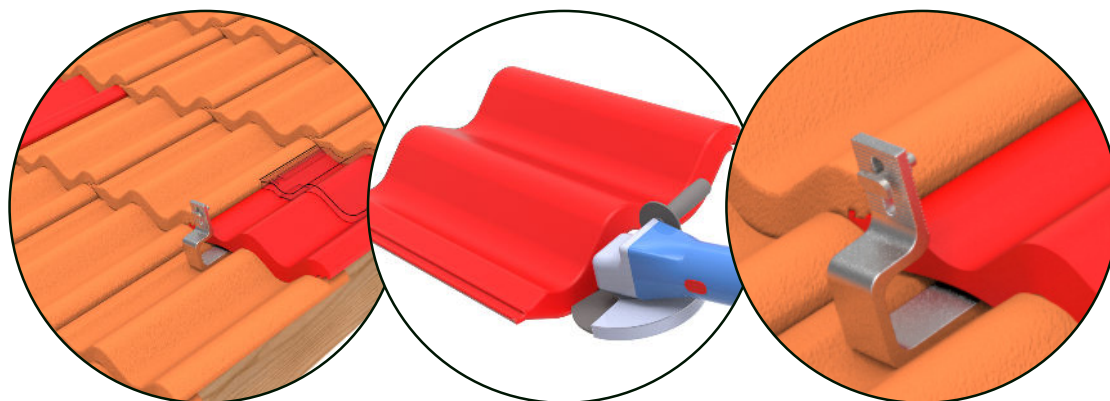


Det anbefales, at der anvendes $\text{\O}6 \times 100$ mm skruer, og at den effektive gevindlængde i træspæret er på minimum 60 mm (l_{ef}). Der skal som hovedregel altid forbores ved skruemontering i træspær, hvor der bør anvendes en bordimension jf. skruerproducentens anvisninger. Bemærk: Der er eventuelt et tillæg til skruelængden i forhold til klemlister og andet.

Når basisprofilet er endeligt forankret og skruerne fastspændt, spændes M10 fikseringsbolten for tagkrogsprofilet med 20-25 Nm.



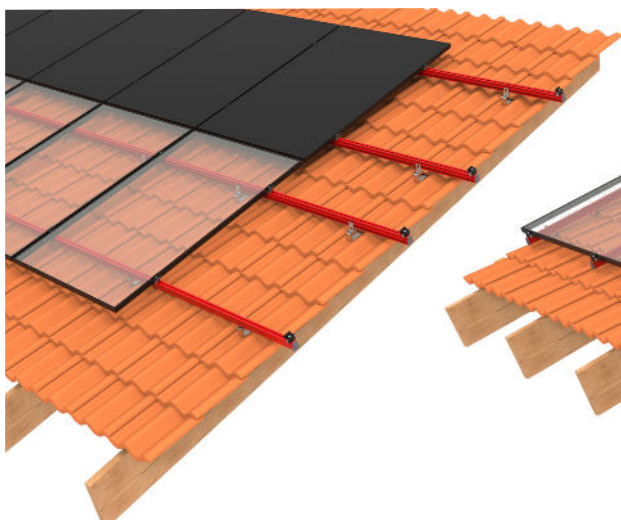
6



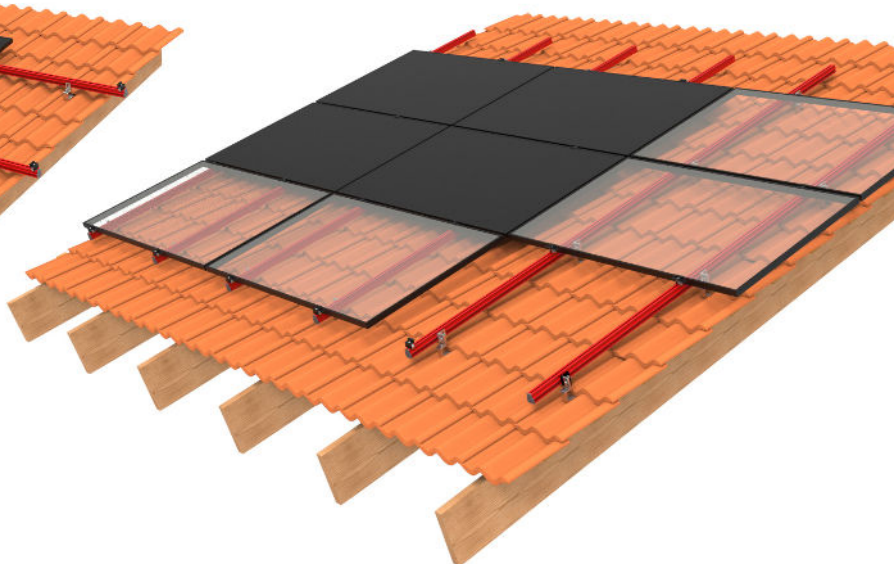
Med tagkrogen monteret skal de forskudte tagsten sættes tilbage på plads. Her er det vigtigt at bemærke, at tagstenen ikke må hvile oven på tagkrogsprofilet, men at den skal understøttes af den underliggende tagsten som forud for monteringen af tagkrogen. For at sikre dette kan der udføres en tilskæring af tagstenen som vist ovenfor, hvor det fremgår, at der er en anelse luft mellem tagsten og tagkrogsprofilet.

3. Montering af bæreprøfiler

Stående paneler



Liggende paneler



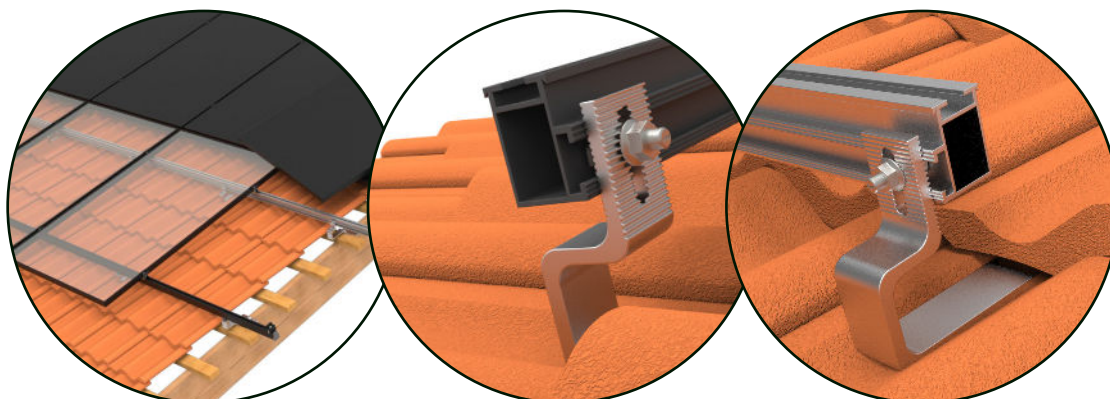
Uafhængigt af om der er planlagt stående eller liggende paneler, kan det udføres med 1 lag bæreprøfiler, hvor bæreprøfilerne orienteres henholdsvis vandret og lodret i forhold til tagrygningen.



3a. Montering af bæreprøfiler

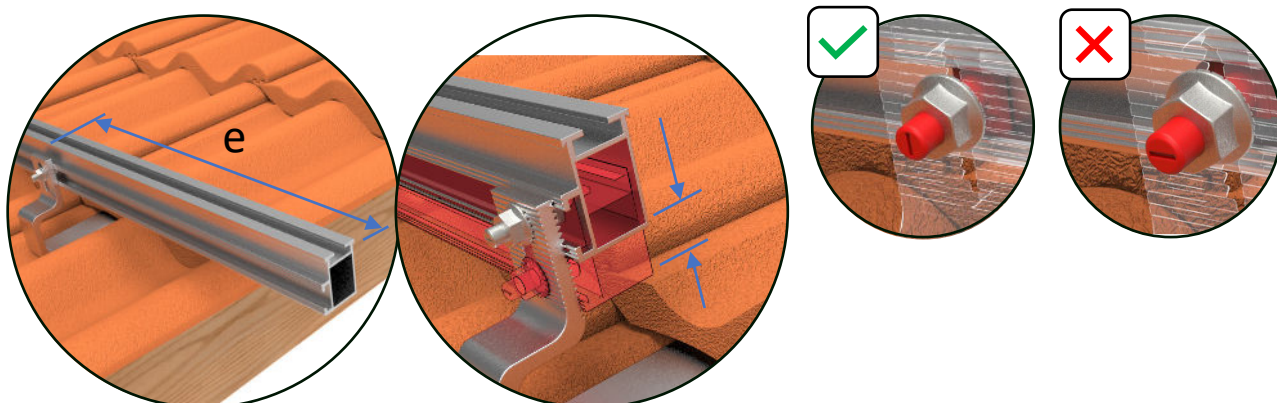
(stående paneler)

1



Det første profil, som er orienteret ned mod tagfoden, kan være synligt. I de tilfælde, hvor der ønskes en visuelt ensartet afslutning, kan det første profil vælges monteret på undersiden af tagkrogen, så den øverste del af tagkrogen ikke bliver synlig. Der kan samtidigt vælges sortanodiserede profiler, så profilerne kan have samme farve som panelerne.

2

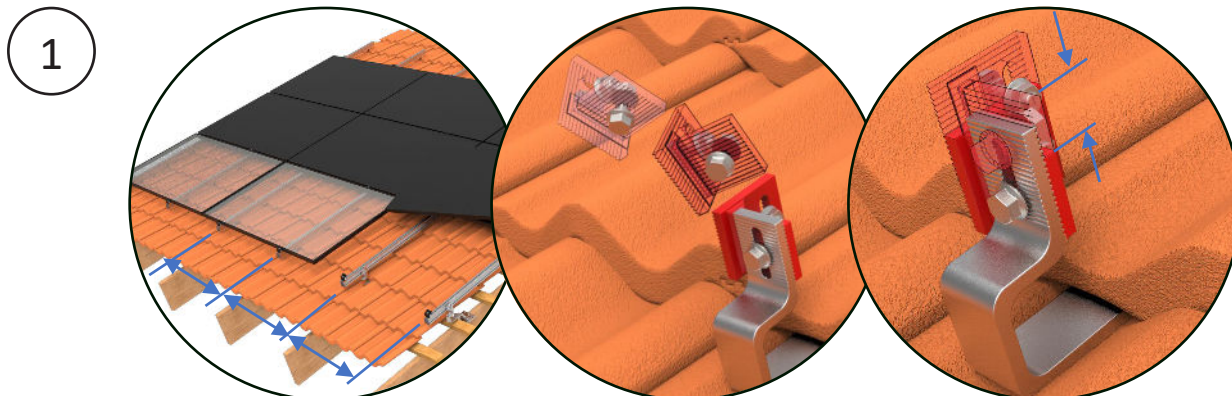


Under montagen af bæreprøfilerne skal det tilsigtes, at det maksimale endeudhæng (e) ikke overskrider 400 mm. I forhold til den tagvinkelrette justering af bæreprøfilerne til det tiltænkte montageplan foregår dette effektivt via de ekstruderede riller i både bæreprøfil og tagkrogsprofil.

Når den ønskede højde er opnået, spændes møtrikken på tagkrogen, så hammerhovedbolten roteres 90° samtidigt med at møtrikken spændes (15 Nm). Når tilspændingen er udført, kontrolleres det, at hammerhovedbolten er i indgreb med profilet og orienteret korrekt.

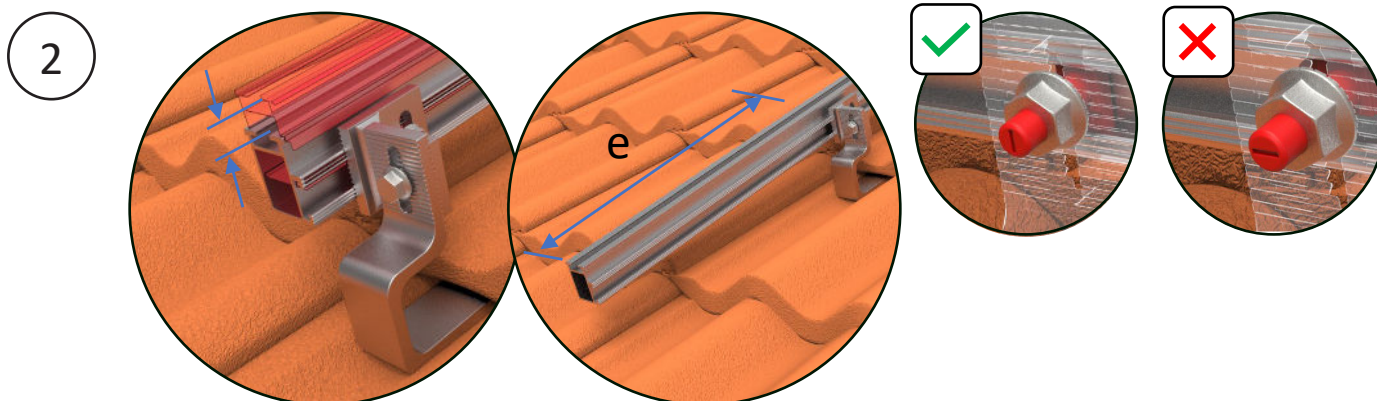
3b. Montering af bæreprofiler

(liggende paneler)



Før det horisontale beslag monteres, skal det afgøres, hvilken side af tagkrogen bæreprofilen skal monteres på. Dette gøres under hensyntagen til en overordnet optegning af, hvor bæreprofilerne bliver placeret på den enkelte række solcellepaneler i forhold til de acceptable bespændingszoner jf. paneldatabladet (se punkt 1).

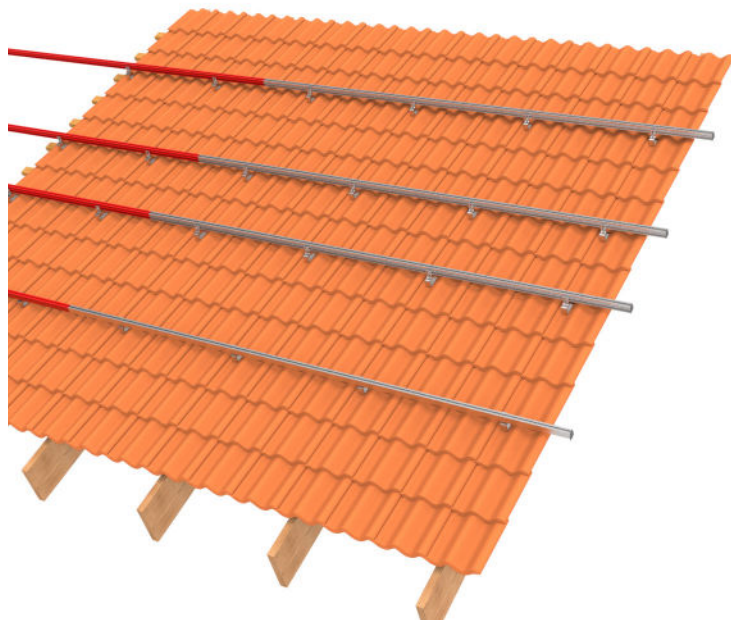
Det horisontale beslag monteres på tagkrogen med den formonterede flangebolt og flangemøtrik, der først afmonteres fra beslaget, hvorefter beslaget monteres og løseligt fastspændes. Herefter justeres det horisontale beslag i forhold til det tiltænkte montageplan, og flangebolten og møtrikken spændes (15 Nm).



Under montagen af bæreprofilerne skal det som for de rygningsparallelle bæreprofiler tilsigtes, at det maksimale endeudhæng ikke overskrider 400 mm (e). I forhold til den tagvinkelrette justering af bæreprofilerne til det tiltænkte montageplan foregår det på samme vis via de ekstruderede riller i både bæreprofil og i det horisontale beslag.

Når den ønskede højde er opnået, spændes møtrikken på tagkrogen, så hammerhovedbolten roteres 90° samtidigt med, at møtrikken spændes (15 Nm). Når tilspændingen er udført, kontrolleres det, at hammerhovedbolten er i indgreb med profilet og orienteret korrekt.

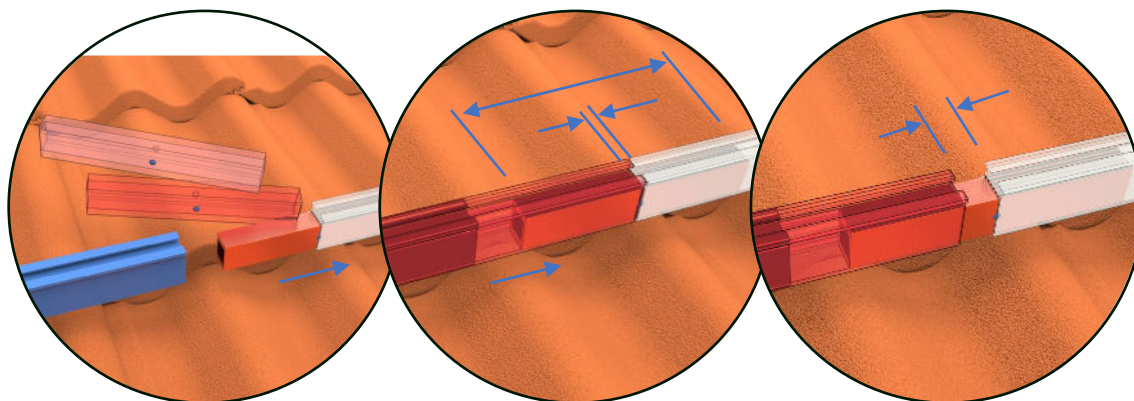
4. Samling af bæreprøfer



Når bæreprøfer skal forlænges, er det en simpel proces, hvor der anvendes et stk. profilsamlebeslag for hvert bæreprøfil.

!! Udføres der lange panelrækker større end 12 paneler, dvs. længere end 12–13 m, skal der laves en termisk dilatation, hvor det samme profilsamlestykke anvendes.

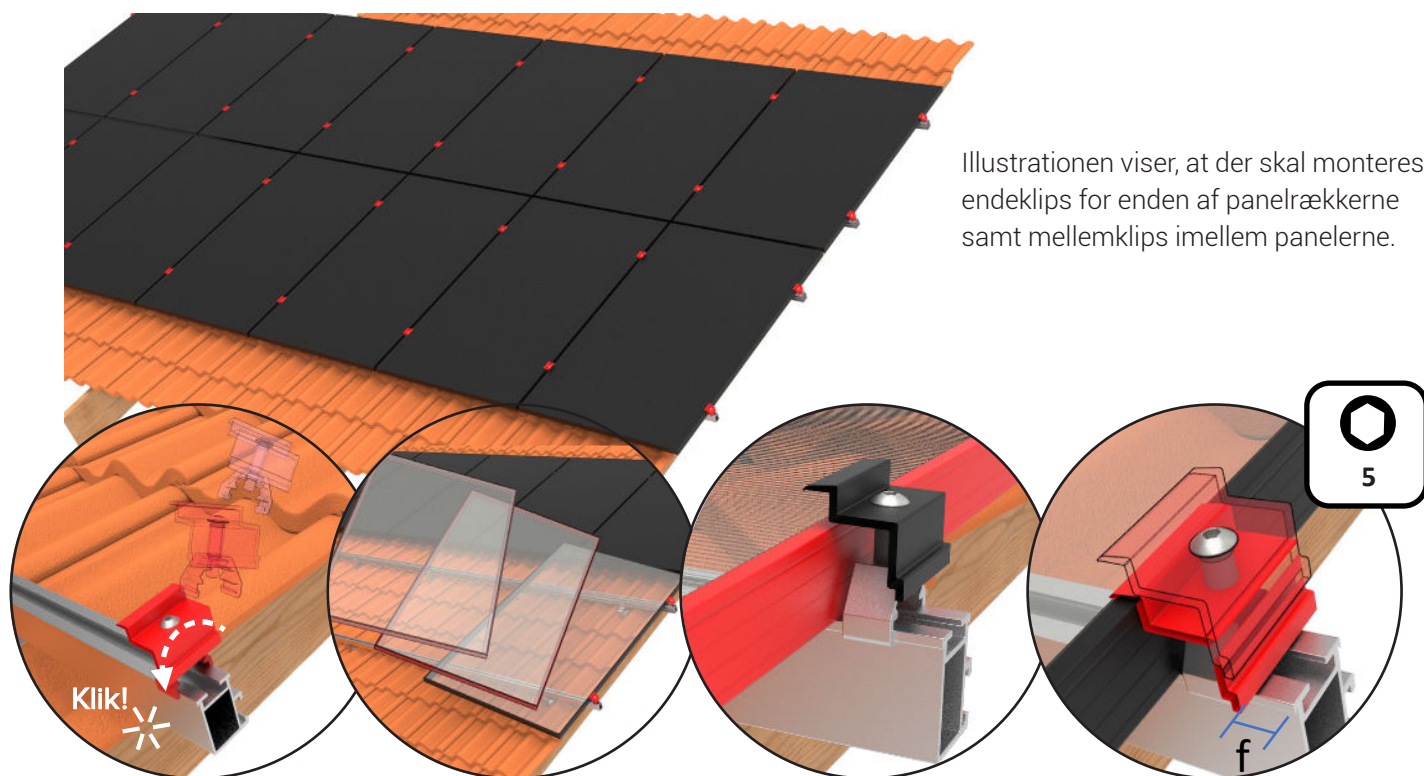
1



Profilsamlestykket indsættes indvendigt først i det ene profil med håndkraft eller med lette slag fra en blød hammer. Midt på samlestykket er der et deformationsmærke, der danner et stop, så samlestykket ender med at være placeret midt imellem de to samlede profiler. Profilerne trykkes sammen om samlestykket, indtil der er en resterende spalte på op til 3 mm. For samlinger med termisk dilatation skal spalten være 20–25 mm (for yderligere information kontakt FIXNORDIC).

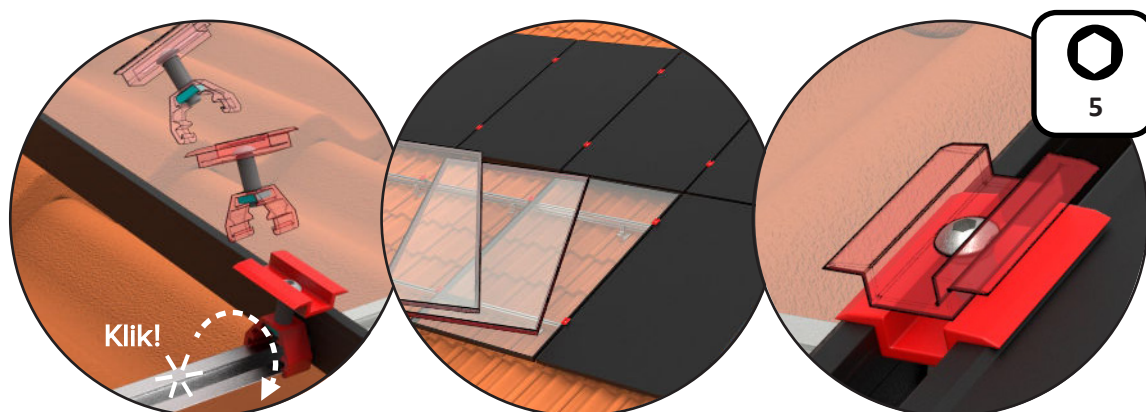


5. Panelmontage



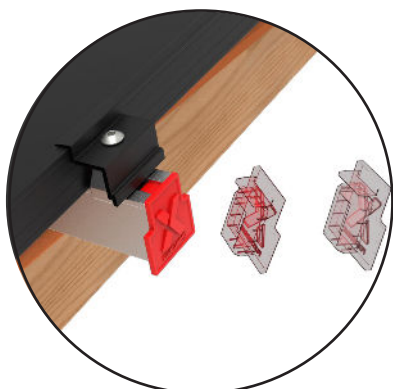
Illustrationen viser, at der skal monteres endeklips for enden af panelrækkerne samt mellemklips imellem panelerne.

Når profilerne er afkortet til den ønskede længde, monteres panelklipsen ved at den klikkes på plads ned over bæreprøfilets top med ca. 10 mm fri afstand til profilet's ende (f). Panelklipsen er fremstillet med en gummifjeder, der holder klipsens overdel stående over panelet, så dette kan skubbes på plads uden, at klipsen skal holdes åben. Når panelet er bragt på plads og placeret korrekt i henhold til bESPændingszonerne, spændes klipsen fast (12 Nm).



Med panelet fastgjort i den ene side med de fastspændte endeklips, skal mellemklipsene sættes på plads. Dette gøres på samme vis som ved endeklipsen ved at den klikkes i indgreb med en roterende bevægelse mod toppen af bæreprøfilet. Mellemklipsen holdes som endeklipsen åben af en gummifjeder, og med de to formonterede mellemklips kan næste panel nu sættes på plads. Herefter spændes mellemklipsene (12 Nm), og montagen af det næste panel kan påbegyndes.

6. Panelmontage



Ved enden af en panelrække monteres afslutningsproppen indvendigt i profilerne, så disse er aflukkede, og så der er en fornuftig visuel afslutning af installationen.

